



Gemüseschneidemaschinen TRK70 Gemüseschneider/Kutter - 7 LT - Variable Geschwindigkeit

Technisches Datenblatt

ARTIKEL #

MODELL #

NAME #

SIS #

AIA #



600437 (DTRK70Y)

Kombigerät Kutter/
Gemüseschneider,
variable
Geschwindigkeitsregelung
von 300 bis 3700 U/min.
Lieferung inklusive 7 Liter
Edelstahlkessel, Rotor mit
microverzahnten Messern
und
Gemüseschneidaufsatz
aus Edelstahl.

Kurzbeschreibung

Artikel Nr. _____

3 in 1 Maschine: Cutter, Mixer und Universalschneider zum Schneiden, Reiben, Emulgieren, Mixen und Hacken in Sekundenschnelle. Leicht und ohne Werkzeug von Gemüseschneider zum Cutter zu wechseln. Alle mit Lebensmitteln in Berührung kommenden Teile sind abnehm- und auseinandernehmbar und geschirrspülmaschinenfest. Motorblock mit 20° Neigung für leichtes Be- und Entladen des Gemüseschneidaufsatzes. Gemüseschneidaufsatz: Universalgemüseschneider mit mehr als 80 verschiedenen Schnittarten. Langer Gemüsetrichter (60 mm Ø) in den breiten, halbmondförmigen Edelstahltrichter (215cm²) integriert. Bedienerfreundlicher Edelstahlhebel (bessere Druckregelung mit weniger Belastung von Armen und Schultern), für Rechts- und Linkshänder ausgelegt. Hohe Entladezone (bis 20 cm) für GN Behälter. Automatische Start-/Stopp-Funktion hält die Maschine an, wenn der Hebel gehoben und startet sie automatisch neu, wenn er gesenkt wird.

7,0 l Edelstahlkessel mit einzigartigem Design zum Verarbeiten großer und kleiner Mengen; mit hohem Mittelschaft zum Erhöhen der echten Kapazität des Kessels. Transparenter Deckel zum Überprüfen der Produktkonsistenz und eventuellen Zugabe von Zutaten ohne Öffnen des Deckels. Scharnierdeckel, der für schnelles und leichte Überprüfen des Produkts geöffnet bleibt. Ergonomischer, leicht abnehmbarer Schaber aus stabilem Verbundmaterial für besseres Homogenisieren. Mikrogezahnte Messer aus Chromstahl 1.4021. Mehrere Sicherheitsvorrichtung sorgen dafür, dass die Maschine nur bei korrekt geschlossenem Deckel und richtig aufgesetzten Teilen anläuft. Asynchroner Motor für starke Beanspruchung und Langlebigkeit. Flache, wasserdichte Bedienblende mit Ein-/Aus Taste, Impulsfunktion und variabler Geschwindigkeit (von 300 bis 3700 U.p.M.).

Hauptmerkmale

- Kombination Dauerfüllprozessor und vertikaler Cutter.
- Motorbasis kann 20° geneigt werden für besseres Befestigen des Gemüseschneidaufsatzes.
- Gemüseschneider zum Schneiden, Würfeln, Reiben, Raspeln, Streifen (julienne) und Pommes frites schneiden
- Langer runder und großer 3/4-mondförmiger Trichter und Schüssel.
- Emulgierfunktion (Schaber) als Standard.
- Am Boden befestigte Abdeckung für besseres Handling.
- Pulsfunktion zum groben Hacken.
- Alle Teile, die mit Lebensmitteln in Berührung kommen, sind ohne Werkzeug vollständig abnehmbar und spülmaschinenfest.
- Automatischer Neustart der Maschine, wenn der 3/4-mondförmige Trichter aufgesetzt ist.
- Magnetisches Sicherheitssystem und Motorbremse. Schützt vor Betrieb der Maschine bei angehobenem Hebel und/oder Trichter oder bei nicht korrekt geschossenem Deckel.
- Automatische Geschwindigkeitsbegrenzung entsprechend der gewählten Funktion (Gemüseschneider & Kutter).
- Umfangreiches Schneidscheibensortiment optional erhältlich
- Lieferung mit:-Gemüseschneidaufsatz mit Auswurfscheibe-7 l Schüssel und Fülltrichter mit Hebelbedienung.
- Kapazität:-Gemüseschneider 550 kg/h, geeignet für 100 - 400 Mahlzeiten im Tischservice, bis 800 Mahlzeiten im Cateringservice.-Kutter von 150 g bis 3,5kg, für 50 - 150 Mahlzeiten je Schicht.

Konstruktion

- Alle Messer (auf Anfrage lieferbar) sind aus Edelstahl und geschirrspülmaschinenfest.
- Asynchroner Industriemotor ohne Bürsten für hohe Zuverlässigkeit und leise Funktion, Edelstahl-Motorwelle.
- Die Edelstahlschale hat einen hohen Kamin, um eine hohe Produktivität auch bei der Verarbeitung von Flüssigkeiten zu gewährleisten.
- Füllarm und Trichter ganz aus Edelstahl. Motorgehäuse aus Aluminium.
- Gemüseschneidgeschwindigkeit von 4 Geschwindigkeiten bis 800 U.p.M.. Gemüseverarbeitung mit 10 variablen Geschwindigkeiten: 300 - 3700 U.p.M...
- IP24 Schutzgrad in der gesamten Maschine.
- Leistung: 1,3 PS.
- wasserdichtes IPX5 (IP55), flaches Touch-Control-Panel.
- Kompaktes Design.
- Verbessertes Belüftungssystem für den reibungslosen Betrieb bei hoher Beanspruchung.
- Stabiles System zum Schrägstellen des

Genehmigung: _____





Gemüeschneidemaschinen TRK70 Gemüeschneider/Kutter - 7 LT - Variable Geschwindigkeit

Gerätes.

- Verbesserte Fixierung des Stößel im Langgemüsetrichter.



Gemüeschneidemaschinen
TRK70 Gemüeschneider/Kutter - 7 LT - Variable Geschwindigkeit
Das Unternehmen behält sich das Recht auf Änderungen der Spezifikation vor.

2024.04.24



Gemüseschneidemaschinen TRK70 Gemüseschneider/Kutter - 7 LT - Variable Geschwindigkeit

Serienmäßiges Zubehör

- 1 St. Deckel mit Emulgierer für 7l Kutter PNC 650104
- 1 St. Edelstahlkessel 7l PNC 653593
- 1 St. Auswurfflügel PNC 653772

Optionales Zubehör

- Rotor mit microverzahnten abgesetzten Messern (emulgieren) für 7,0l Kutter PNC 650041
- Streifenschneider 4x4 mm - spülmaschinenfest PNC 650077
- Streifenschneider 6x6 mm - spülmaschinenfest PNC 650078
- Streifenschneider 8x8 mm - spülmaschinenfest PNC 650079
- Streifenschneider 10x10 mm - spülmaschinenfest PNC 650080
- S-Messer Schneidscheibe 0,6 mm mit Druckbalken - spülmaschinenfest PNC 650081
- S-Messer Schneidscheibe 1 mm mit Druckbalken - spülmaschinenfest PNC 650082
- S-Messer Schneidscheibe 2 mm mit Druckbalken - spülmaschinenfest PNC 650083
- S-Messer Schneidscheibe 3 mm mit Druckbalken - spülmaschinenfest PNC 650084
- S-Messer Schneidscheibe 4 mm mit Druckbalken - spülmaschinenfest PNC 650085
- S-Messer Schneidscheibe 5 mm mit Druckbalken - spülmaschinenfest PNC 650086
- S-Messer Schneidscheibe 6 mm mit Druckbalken - spülmaschinenfest PNC 650087
- S-Messer Schneidscheibe 8 mm mit Druckbalken - spülmaschinenfest PNC 650088
- S-Messer Schneidscheibe mit gewellter Schneide und Druckbalken 2 mm - spülmaschinenfest PNC 650089
- S-Messer Schneidscheibe mit gewellter Schneide und Druckbalken 3 mm - spülmaschinenfest PNC 650090
- S-Messer Schneidscheibe mit gewellter Schneide und Druckbalken 6 mm - spülmaschinenfest PNC 650091
- Scheiben-Set BISTRO (C2SX, C5SX, J2X - Ø 205mm) - spülmaschinenfest PNC 650092
- Deckel mit Emulgierer für 7l Kutter PNC 650104
- Scheiben-Set PIZZA (C2SX, C4SX, J7X - Ø 205mm) - spülmaschinenfest PNC 650107
- Würfelgatter-Reinigungswerkzeug für 5, 8, und 10 mm PNC 650110

- Streifenschneider 2x8 mm - spülmaschinenfest PNC 650158
- Streifenschneider 2x10 mm - spülmaschinenfest PNC 650159
- S-Messer Schneidscheibe 10 mm mit Druckbalken - spülmaschinenfest PNC 650160
- S-Messer Schneidscheibe 12 mm mit Druckbalken - spülmaschinenfest PNC 650161
- S-Messer Schneidscheibe mit gewellter Schneide und Druckbalken 8 mm - spülmaschinenfest PNC 650162
- S-Messer Schneidscheibe mit gewellter Schneide und Druckbalken 10 mm - spülmaschinenfest PNC 650164
- S-Messer Schneidscheibe 13 mm mit Druckbalken - spülmaschinenfest PNC 650165
- Streifenschneider 2x2 mm - spülmaschinenfest PNC 650166
- Streifenschneider 3x3 mm - spülmaschinenfest PNC 650167
- Scheiben-Set BISTRO Plus (C2SX, C5SX, J2X, J7X - Ø 205mm) - spülmaschinenfest PNC 650178
- Arbeitsstation - Edelstahltisch mit abklappbaren Seiten und geeignetem Platz für Scheiben PNC 653283
- Würfelgatter 5x5 mm - spülmaschinenfest PNC 653566
- Würfelgatter 8x8 mm - spülmaschinenfest PNC 653567
- Würfelgatter 10x10 mm - spülmaschinenfest PNC 653568
- Würfelgatter 12x12 mm - spülmaschinenfest PNC 653569
- Würfelgatter 20x20 mm - spülmaschinenfest PNC 653570
- Pommes-frites Gatter 6 mm - spülmaschinenfest PNC 653571
- Pommes-frites Gatter 8 mm - spülmaschinenfest PNC 653572
- Pommes-frites Gatter 10 mm - spülmaschinenfest PNC 653573
- Rotor mit glatten Messern für 7l Kutter PNC 653583
- Edelstahlkessel 7l PNC 653593
- Auswurfflügel PNC 653772
- Reibscheibe 2 mm - spülmaschinenfest PNC 653773
- Reibscheibe 3 mm - spülmaschinenfest PNC 653774
- Reibscheibe 4 mm - spülmaschinenfest PNC 653775
- Reibscheibe 7 mm - spülmaschinenfest PNC 653776
- Reibscheibe 9 mm - spülmaschinenfest PNC 653777
- Reibscheibe K für Kartoffeln und Brot - spülmaschinenfest PNC 653778
- Reibscheibe P für Hartkäse - spülmaschinenfest PNC 653779

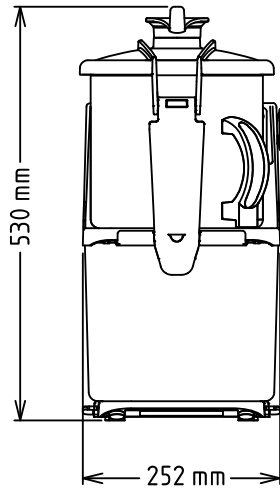
Gemüseschneidemaschinen
TRK70 Gemüseschneider/Kutter - 7 LT - Variable Geschwindigkeit

Das Unternehmen behält sich das Recht auf Änderungen der Spezifikation vor.



Gemüeschneidemaschinen TRK70 Gemüeschneider/Kutter - 7 LT - Variable Geschwindigkeit

Front



Elektrisch

Netzspannung:

600437 (DTRK70Y)

200-240 V/1N ph/50/60 Hz

Kapazität:

Leistung (bis):

550 kg/h

Kapazität:

7 Litre

Schlüsselinformation

**Außenabmessungen,
Länge:**

252 mm

**Außenabmessungen,
Tiefe:**

485 mm

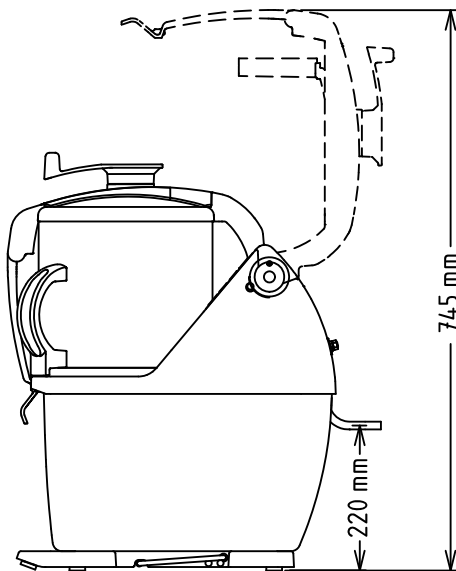
**Außenabmessungen,
Höhe:**

505 mm

Versandgewicht:

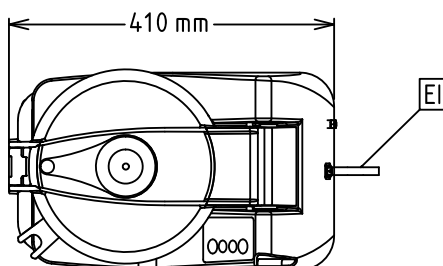
30.1 kg

Seite



EI = Elektroanschluss

oben



Gemüeschneidemaschinen
TRK70 Gemüeschneider/Kutter - 7 LT - Variable Geschwindigkeit
Das Unternehmen behält sich das Recht auf Änderungen der Spezifikation vor.

2024.04.24